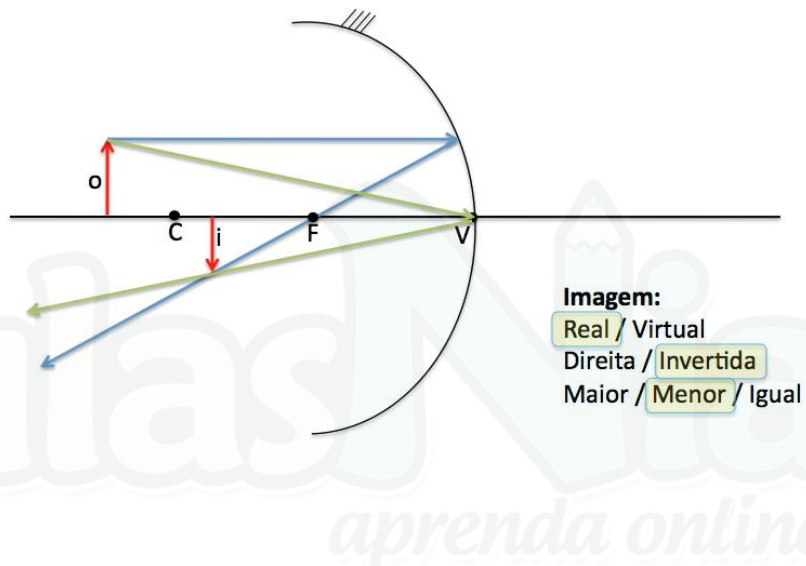


Espelhos Esféricos

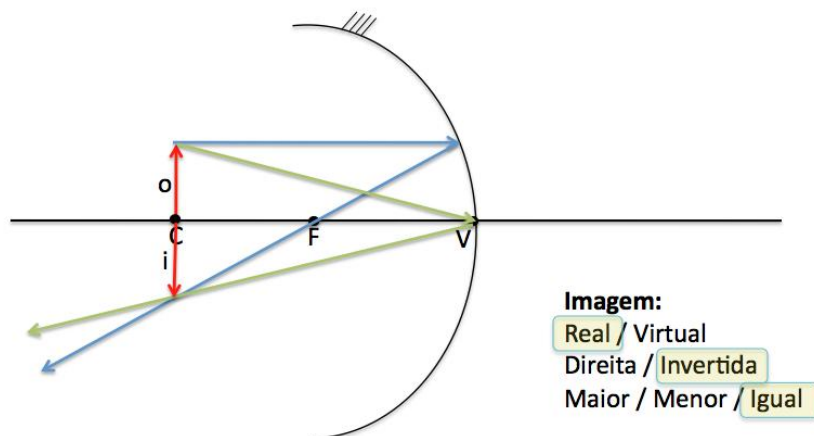
Construção Geométrica de Imagens:

Espelho Côncavo:

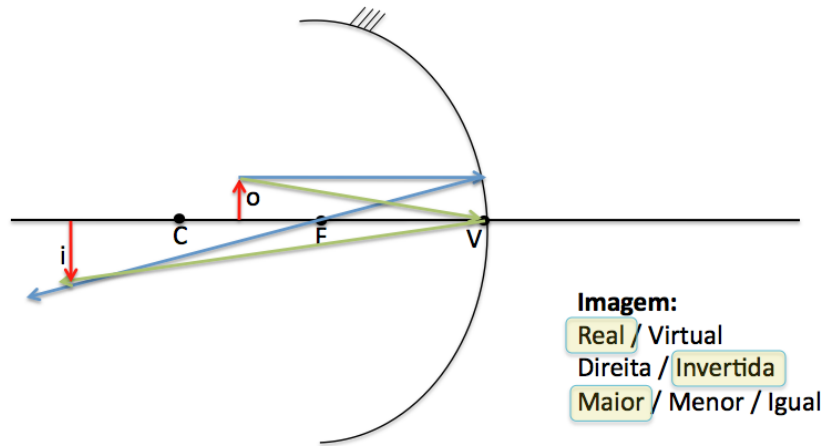
1º Objeto além do centro de curvatura:



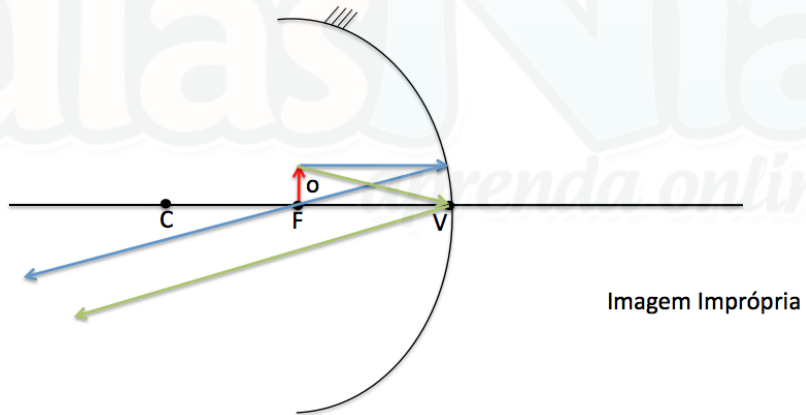
2º Objeto sobre o centro de curvatura:



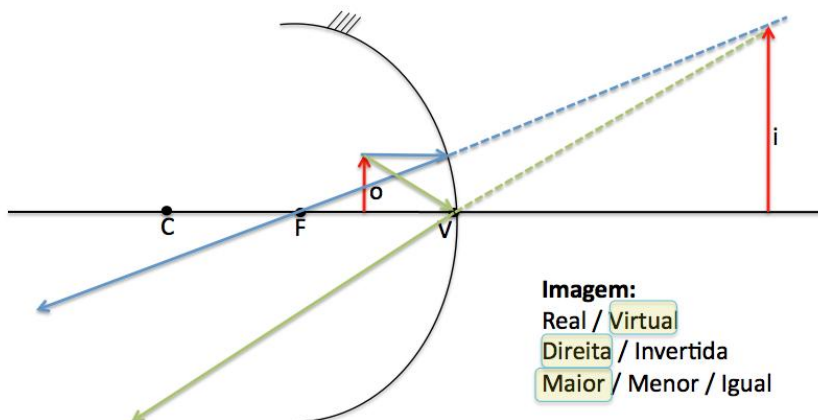
3º Objeto entre o centro e o foco:



4º Objeto no foco:



5º Objeto entre o foco e o vértice:



Espelho Convexo:

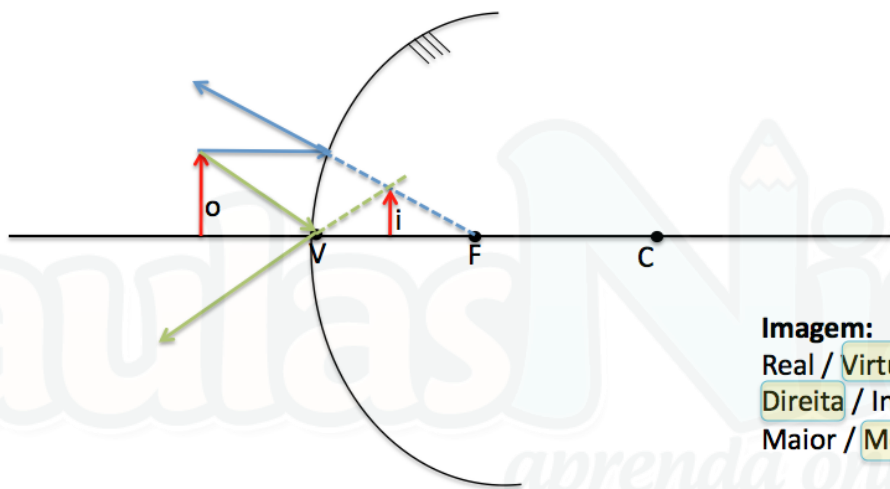


Imagem:
Real / Virtual
Direita / Invertida
Maior / Menor / Igual